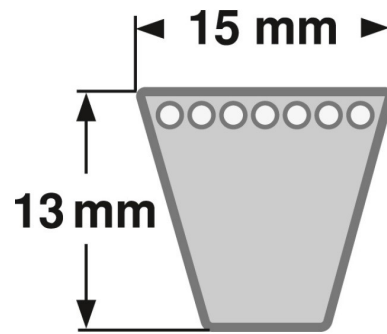


Datenblatt Schmalkeilriemen Profil 5V



Marke:	ConCar
Profil	5V
Breite	15 mm
Höhe	13 mm
Norm	USA Standard RMA/MPTA
Material	Neoprene
Zugstrang	Polyester
Ausführung	ummantelt
Antistatisch?	Ja
Rückenspannrollentauglich?	Nein
Empfohlener Min. Scheibendurchmesser	140 mm
Wirklänge Lw / Ld	Lw/Lp~ La - 11*
Innenlänge Li	Li~ La - 71
Riemengewicht - g/m	0,19

Handelspartner:



Chemnitzer Straße 11
14612 Falkensee
Deutschland

Tel.: 03322 / 84 11 959

Fax: 03322 / 8412 581

Mail: service@top-industrieteile.de

Shop: www.top-industrieteile.de