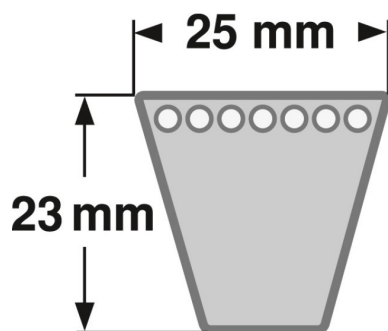


Datenblatt Schmalkeilriemen Profil 8V



Marke:	ConCar
Profil	8V
Breite	25 mm
Höhe	23 mm
Norm	USA Standard RMA/MPTA
Material	Neoprene
Zugstrang	Polyester
Ausführung	ummantelt
Antistatisch?	Ja
Rückenspannrollentauglich?	Nein
Empfohlener Min. Scheibendurchmesser	315 mm
Wirklänge Lw / Ld	-
Innenlänge Li	Li~ La - 120
Riemengewicht - g/m	0,57

Handelspartner:



TOP INDUSTRIETEILE
Industrie- & Antriebstechnik

Chemnitzer Straße 11
14612 Falkensee
Deutschland

Tel.: 03322 / 84 11 959

Fax: 03322 / 8412 581

Mail: service@top-industrieteile.de

Shop: www.top-industrieteile.de