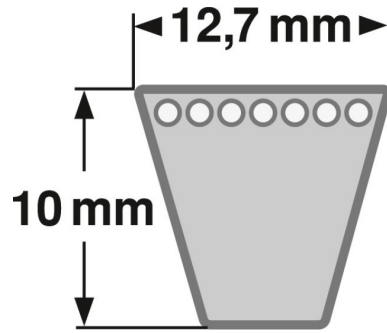


Datenblatt Schmalkeilriemen Profil SPA



Marke:	ConCar
Profil	Spa
Breite	12,7 mm
Höhe	10 mm
Norm	DIN 7753
Material	Neoprene
Zugstrang	Polyester
Ausführung	Ummantelt
Antistatisch?	Ja
Rückenspannrollentauglich?	Nein
Empfohlener Min. Scheibendurchmesser	90 mm
Außenlänge La	La~ Lw + 18 La~ Li + 63
Innenlänge Li	Li~ Lw/Ld -45 Li~ La - 63
Riemengewicht - g/m	0,12

Handelspartner:



TOP INDUSTRIETEILE
Industrie- & Antriebstechnik

Chemnitzer Straße 11
14612 Falkensee
Deutschland

Tel.: 03322 / 84 11 959

Fax: 03322 / 8412 581

Mail: service@top-industrieteile.de

Shop: www.top-industrieteile.de