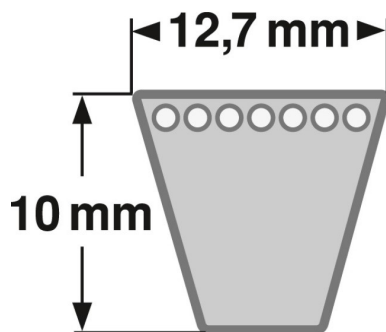


Datenblatt Schmalkeilriemen Profil SPA



Marke:	Gates Super HC
Profil	Spa
Breite	12,7 mm
Höhe	10 mm
Norm	DIN 7753
Material	Neoprene
Zugstrang	Polyester
Ausführung	Ummantelt
Antistatisch?	Ja
Rückenspannrollentauglich?	Ja
Empfohlener Min. Scheibendurchmesser	90 mm
Außenlänge La	La~ Lw + 18 La~ Li + 63
Innenlänge Li	Li~ Lw/Ld -45 Li~ La - 63
Riemengewicht - g/m	0,12

Handelspartner:



TOP INDUSTRIETEILE
Industrie- & Antriebstechnik

Chemnitzer Straße 11
14612 Falkensee
Deutschland

Tel.: 03322 / 84 11 959
Fax: 03322 / 8412 581

Mail: service@top-industrieteile.de
Shop: www.top-industrieteile.de