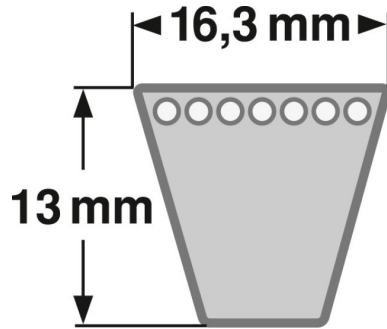


Datenblatt Schmalkeilriemen Profil SPB



Marke:	Gates Super HC MN
Profil	Spb
Breite	16,3 mm
Höhe	13 mm
Norm	DIN 7753
Material	Neoprene
Zugstrang	Polyester
Ausführung	flankenoffen, formgezahnt
Antistatisch?	Ja
Rückenspannrollentauglich?	Ja
Empfohlener Min. Scheibendurchmesser	140 mm
Außenlänge La	La~ Lw + 22 La~ Li + 82
Innenlänge Li	Li~ Lw/Ld -60 Li~ La - 82
Riemengewicht - g/m	0,19

Handelspartner:



TOP INDUSTRIETEILE
Industrie- & Antriebstechnik

Chemnitzer Straße 11
14612 Falkensee
Deutschland

Tel.: 03322 / 84 11 959

Fax: 03322 / 8412 581

Mail: service@top-industrieteile.de

Shop: www.top-industrieteile.de