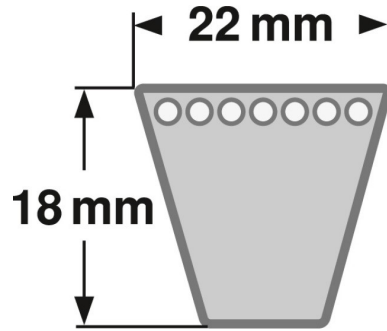


Datenblatt Schmalkeilriemen Profil SPC



Marke:	ConCar
Profil	SpC
Breite	22 mm
Höhe	18 mm
Norm	DIN 7753
Material	Neoprene
Zugstrang	Polyester
Ausführung	Ummantelt
Antistatisch?	Ja
Rückenspannrollentauglich?	Nein
Empfohlener Min. Scheibendurchmesser	224 mm
Außenlänge La	La~ Lw + 30 La~ Li + 113
Innenlänge Li	Li~ Lw/Ld -83 Li~ La - 113
Riemengewicht - g/m	0,22

Handelspartner:



Chemnitzer Straße 11
14612 Falkensee
Deutschland

Tel.: 03322 / 84 11 959

Fax: 03322 / 8412 581

Mail: service@top-industrieteile.de

Shop: www.top-industrieteile.de