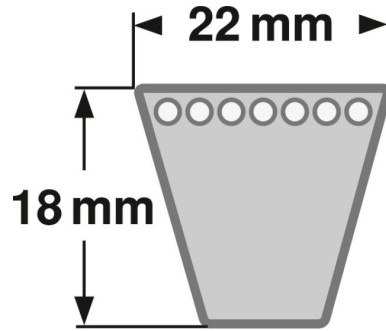


Datenblatt Schmalkeilriemen Profil SPC



| | |
|--------------------------------------|-------------------------------|
| Marke: | Gates Super HC |
| Profil | SpC |
| Breite | 22 mm |
| Höhe | 18 mm |
| Norm | DIN 7753 |
| Material | Neoprene |
| Zugstrang | Polyester |
| Ausführung | Ummantelt |
| Antistatisch? | Ja |
| Rückenspannrollentauglich? | Ja |
| Empfohlener Min. Scheibendurchmesser | 224 mm |
| Außenlänge La | La~ Lw + 30 La~ Li + 113 |
| Innenlänge Li | Li~ Lw/Ld -83 Li~ La - 113 |
| Riemengewicht - g/m | 0,22 |

Handelspartner:



Chemnitzer Straße 11
14612 Falkensee
Deutschland

Tel.: 03322 / 84 11 959

Fax: 03322 / 8412 581

Mail: service@top-industrieteile.de

Shop: www.top-industrieteile.de