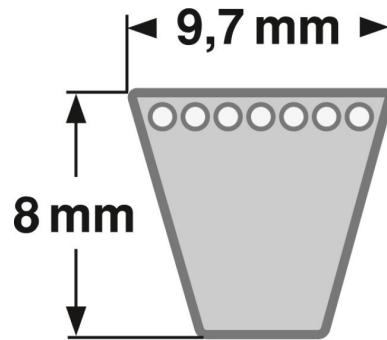


# Datenblatt Schmalkeilriemen Profil SPZ



Marke:	ConCar
Profil	Spz
Breite	9,7 mm
Höhe	8 mm
Norm	DIN 7753
Material	Neoprene
Zugstrang	Polyester
Ausführung	Ummantelt
Antistatisch?	Ja
Rückenspannrollentauglich?	Nein
Empfohlener Min. Scheibendurchmesser	63 mm
Außenlänge La	La~ Lw + 13 La~ Li + 51
Innenlänge Li	Li~ Lw/Ld -38 Li~ La - 51
Riemengewicht - g/m	0,07

## Handelspartner:



Chemnitzer Straße 11  
14612 Falkensee  
Deutschland

Tel.: 03322 / 84 11 959

Fax: 03322 / 8412 581

Mail: [service@top-industrieteile.de](mailto:service@top-industrieteile.de)

Shop: [www.top-industrieteile.de](http://www.top-industrieteile.de)