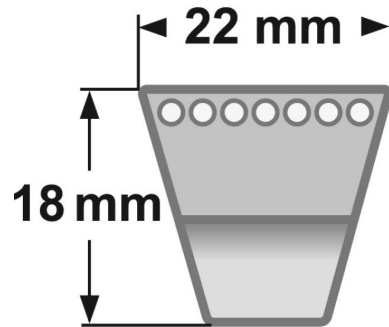


Datenblatt Schmalkeilriemen Profil XPC



Marke	Gates Quad Power
Profil	Xpc
Breite	22 mm
Höhe	18 mm
Norm	DIN 7753
Material	Neoprene (EPDM)
Zugstrang	Polyester
Ausführung	flankenoffen, formgezahnt
Antistatisch?	Ja
Rückenspannrollentauglich?	Ja
Empfohlener Min. Scheibendurchmesser	180mm
Außenlänge La	La~ Lw + 30 La~ Li + 113
Innenlänge Li	Li~ Lw/Ld -83 Li~ La - 113
Riemengewicht - g/m	0,34

Handelspartner:



Chemnitzer Straße 11
14612 Falkensee
Deutschland

Tel.: 03322 / 84 11 959

Fax: 03322 / 8412 581

Mail: service@top-industrieteile.de

Shop: www.top-industrieteile.de